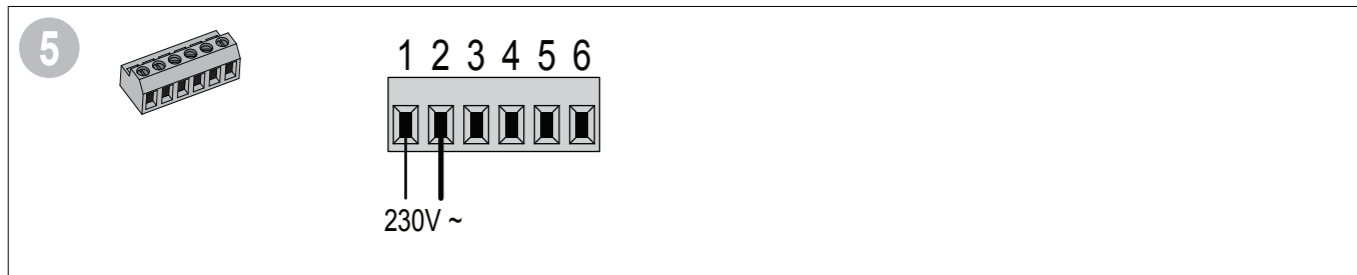


SOLO PER VERSIONI CON ALIMENTAZIONE CENTRALIZZATA - ONLY FOR CENTRAL BATTERY SYSTEM.



cod. HP320LA000040 - HP330LA000040

**I AVVERTENZE**

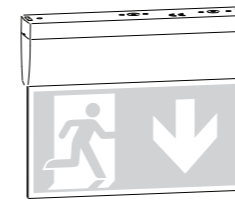
- La sorgente luminosa è di tipo LED non sostituibile.
- Temperatura di funzionamento da 0° a 50°C.
- Sostituire la batteria quando non si raggiunge l'autonomia nominale dopo il corrispondente periodo di ricarica.
- Per eventuali riparazioni, rivolgersi ad un centro di assistenza tecnica autorizzato e richiedere l'utilizzo di ricambi originali. Il mancato rispetto di quanto sopra può compromettere la sicurezza dell'apparecchio.

**GB WARNING**

- The light source is a non-replaceable LED.
- Operating temperature 0° to 50°C.
- Replace the battery when the nominal power is not reached after the corresponding charging period.
- For eventual replacement of batteries or any other repairs, contact an authorized service centre for assistance and request the use of original spare parts. Failure to comply with this recommendation could affect device safety.

	230V 50Hz	COSφ				Maintained Non-Maint.	IP			D.V.
HP320 A A 000340	15mA	0,65	10 LED x 0,1W	3h	3,2V 1,5Ah	M	40	6h		20m
HP330 A A 000140	20mA	0,65	20 LED x 0,1W	1h	3,2V 1,5Ah	M	40	6h		30m
HP330 A A 000340	20mA	0,65	20 LED x 0,1W	3h	3,2V 3,3Ah	M	40	12h		30m
HP320 B A 000340	15mA	0,65	10 LED x 0,1W	3h	3,2V 1,5Ah	M	40	6h		20m
HP330 B A 000140	20mA	0,65	20 LED x 0,1W	1h	3,2V 1,5Ah	M	40	6h		30m
HP330 B A 000340	20mA	0,65	20 LED x 0,1W	3h	3,2V 3,3Ah	M	40	12h		30m
HP320 LA 000040	5mA	0,65	10 LED x 0,1W	-	-	-	40	-		20m
HP330 LA 000040	10mA	0,65	20 LED x 0,1W	-	-	-	40	-		30m

LIXIL srl - Via dei Lavoratori,10 (Fraz. Centobuchi) 63076 Monteprandone (AP) ITALIA  
Tel +39 0735 705189 - Fax +39 0735 704912 - www.lixil.lighting - info@lixil.lighting

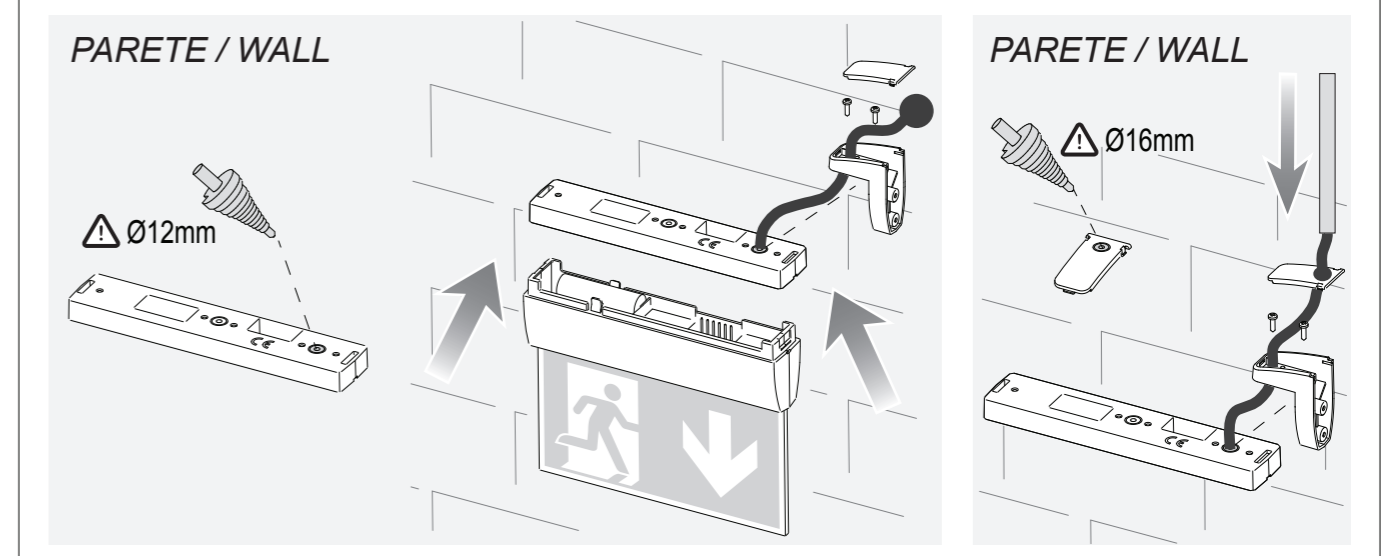
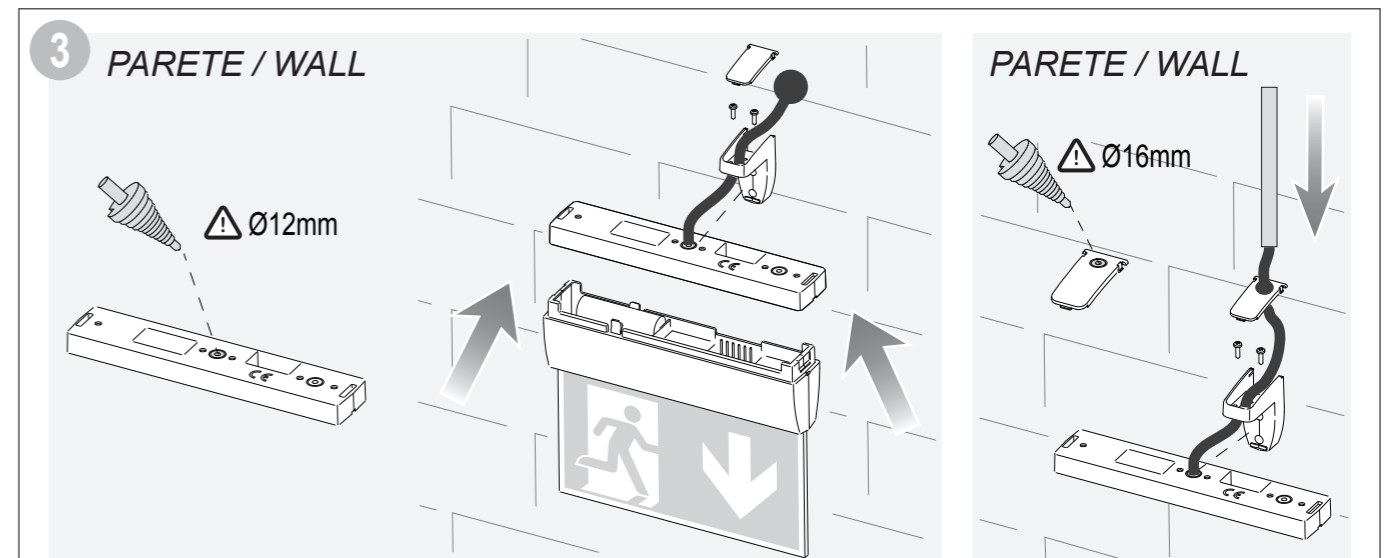
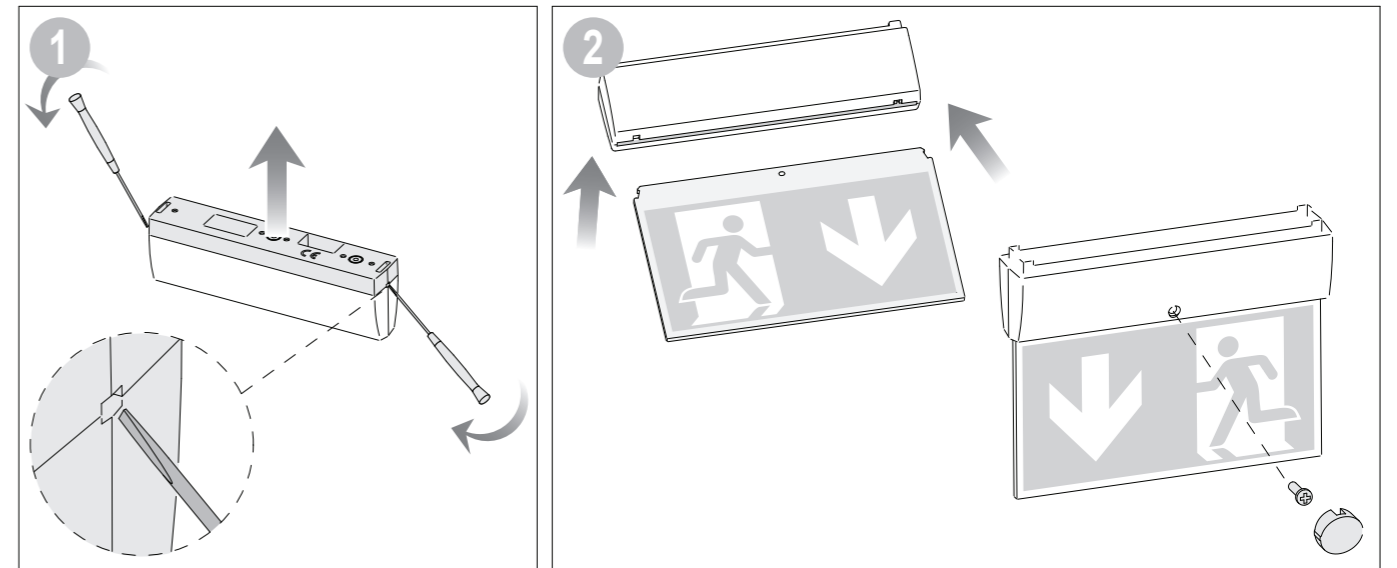


# HP320-HP330

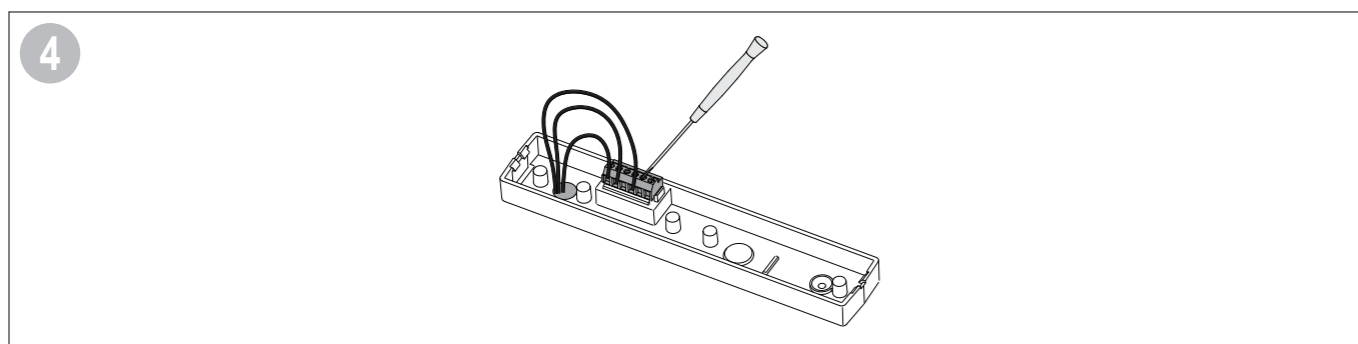
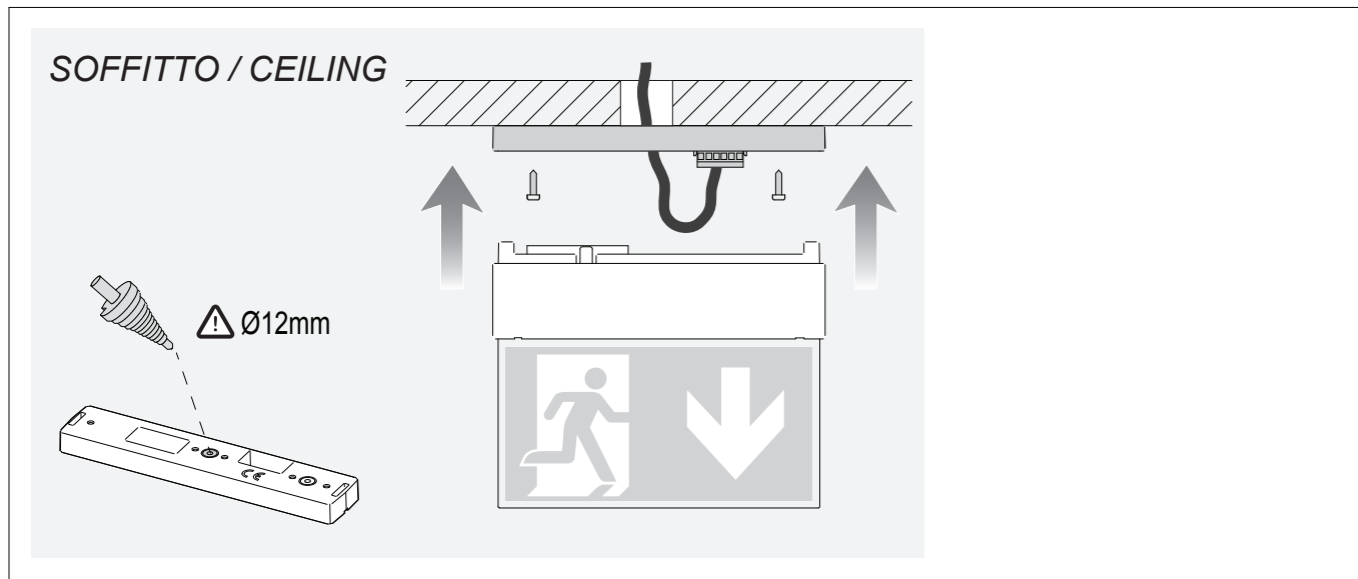
IP40 **LIXIL**

EN 60598-2-22; EN 60598-1; EN 62031; EN 62778; EN 61347-2-13;  
EN 61347-2-7; EN 55015; EN 61547; EN 61000-3-2; EN 61000-3-3;  
EN 1838

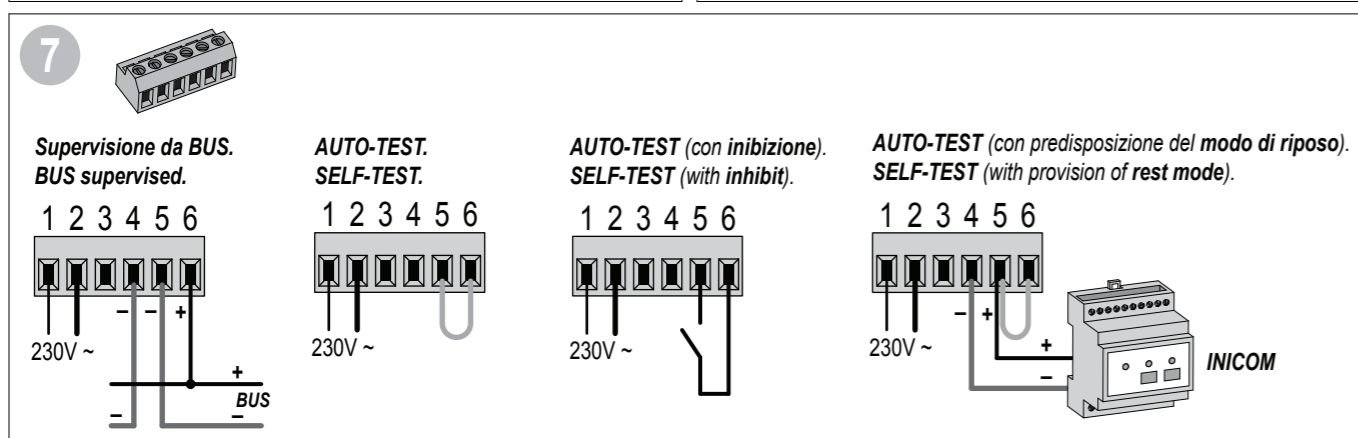
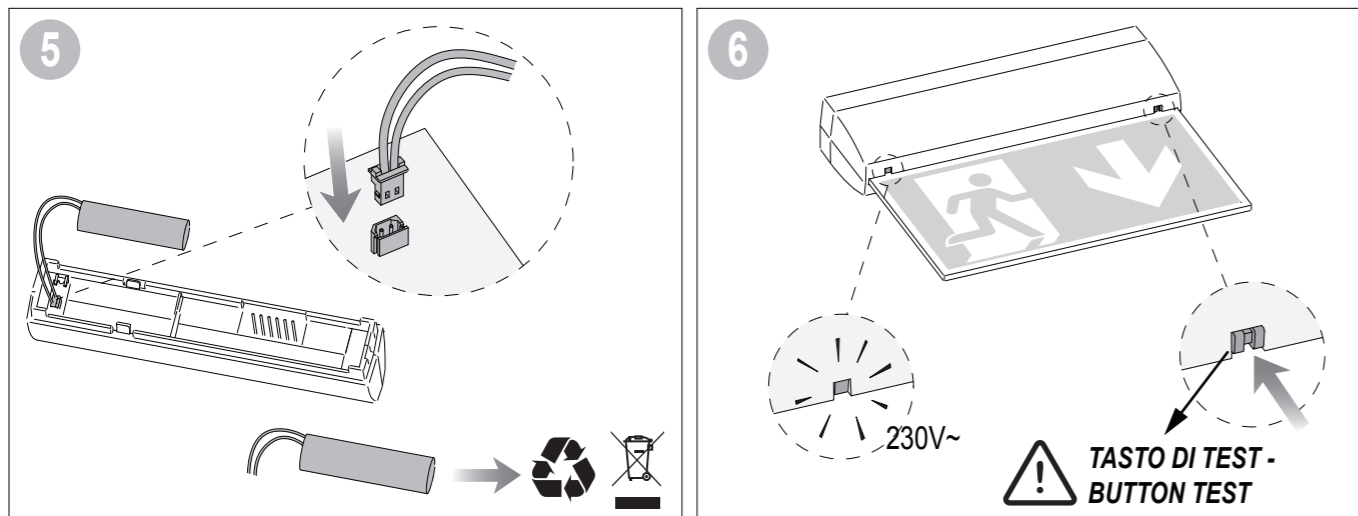
cod. HP320AA000340 - HP330AA000140 - HP330AA000340 -  
HP320BA000340 - HP330BA000140 - HP330BA000340 -  
HP320LA000040 - HP330LA000040



DCGILXIEHP320330-R150



**SOLO PER VERSIONI AUTO-TEST E CON SUPERVISIONE SU BUS.  
ONLY FOR SELF-TEST AND BUS SUPERVISED.**



**I AVVERTENZE**

- La sorgente luminosa è di tipo LED non sostituibile.
- Temperatura di funzionamento da 0° a 50°C.
- Sostituire la batteria quando non si raggiunge l'autonomia nominale dopo il corrispondente periodo di ricarica.
- Per l'eventuale sostituzione di batterie o altre riparazioni, rivolgersi ad un centro di assistenza tecnica autorizzato e richiedere l'utilizzo di ricambi originali. Il mancato rispetto di quanto sopra può compromettere la sicurezza dell'apparecchio.
- Il prodotto contiene batterie ricaricabili LiFePO4 che devono essere smaltite negli appositi cassonetti.

**SEGNALAZIONI LED**

- VERDE FISSO: presenza rete, nessuna anomalia.
- VERDE LAMPEGGIANTE: test in corso.
- ROSSO FISSO: lampada guasta o batteria scollegata.
- ROSSO LAMPEGGIANTE: batteria guasta.
- VERDE LUNGO ALTERNATO A ROSSO IMPULSIVO: test disabilitati, lampada inibita.

**Solo per apparecchi con supervisione su BUS**

- VERDE-ROSSO ALTERNATI LENTI: monitor bus attivo.
- VERDE-ROSSO ALTERNATI VELOCI: localizzazione attivata.

**GB WARNING**

- The light source is a non-replaceable LED.
- Operating temperature 0° to 50°C.
- Replace the battery when the nominal power is not reached after the corresponding charging period.
- For eventual replacement of batteries or any other repairs, contact an authorized service centre for assistance and request the use of original spare parts. Failure to comply with this recommendation could affect device safety.
- The product contains LiFePO4 rechargeable batteries that must be disposed of in the appropriate bins.

**LED SIGNALS**

- SOLID GREEN: mains present, no anomaly.
- FLASHING GREEN: test in progress.
- SOLID RED: lamp fault or battery disconnected.
- FLASHING RED: battery fault.
- STEADY GREEN ALTERNATING TO PULSING RED: tests disabled, lamp inhibited.

**Only for supervised devices connected to the BUS**

- GREEN-RED ALTERNATING TO SLOW: bus monitor active.
- GREEN-RED ALTERNATING TO FAST: localization activated.

**TASTO DI TEST**

- Azionare tale tasto con la punta di un cacciavite (figura 7).
- *Con rete 230Vac presente:*
- PREMERE E RILASCIARE: avvia un test funzionale.
- PREMERE PER 2 SECONDI E RILASCIARE: cambia la luminosità.
- PREMERE PER 6 SECONDI E RILASCIARE: avvia un test di autonomia.
- *In emergenza:*
- PREMERE E RILASCIARE: attiva/disattiva la modalità di riposo.

**PERIODICITA' DEI TEST AUTOMATICI**

- TEST FUNZIONALE (20 sec): ogni 14 giorni
- TEST DI AUTONOMIA (durata della batteria): ogni 28 giorni

**Solo per apparecchi auto-test**

**PROCEDURA DI SINCRONIZZAZIONE TEST FUNZIONALI E DI AUTONOMIA**

- Verificare che l'apparecchio sia alimentato da rete elettrica 230Vac.
- Staccare completamente il corpo lampada inferiore dal coperchio superiore (come in figura 1).
- Reinserire il corpo lampada sul coperchio.

**Nota:** questa procedura va effettuata su ogni lampada. *Esempio: se si vuole che la lampada esegua i test nella mattinata di lunedì, l'operazione va fatta di lunedì in un orario diurno (es. ore 9:00).*

**In alternativa:**

- Verificare che gli apparecchi siano alimentati da rete elettrica 230Vac.
- Disabilitare i test tramite l'interruttore di inibizione o tramite comando OFF con INICOM.
- Aspettare 10 secondi.
- Riabilitare i test tramite l'interruttore di inibizione o tramite comando ON con INICOM.

**TEST BUTTON**

- Activate the button with the tip of a screwdriver (picture 7).
- *With the 230Vac mains present:*
- PRESS AND RELEASE: to start a functional test.
- PRESS FOR 2 SECONDS AND RELEASE: to change the brightness (only for SA devices).
- PRESS FOR 6 SECONDS AND RELEASE: to start an autonomy test.
- *In emergency:*
- PRESS AND RELEASE: to enable/disable sleep mode.

**FREQUENCY OF AUTOMATIC TESTS**

- FUNCTIONAL TEST (20 sec): every 14 days
- AUTONOMY TEST (battery life): every 28 days

**For self-testing devices only**

**SYNC PROCEDURE FOR FUNCTIONAL AND AUTONOMY TESTS**

- Ensure that the unit is powered by the 230 Vac mains.
- Detach the lower lamp body from the top cover (as in Figure 1).
- Reinsert the lamp body into the cover.

**Note:** this procedure must be carried out on each lamp. *Example: if you want the lamp to perform the tests on Monday mornings, the operation should be done on Monday during the day time (e.g. 09:00).*

**Alternatively:**

- Check that the devices are powered by the 230Vac mains.
- Disable the tests by means of the inhibition switch or OFF command with INICOM.
- Wait 10 seconds.
- Re-enable the tests by means of the inhibition switch or ON command with INICOM.