



## K 0201

- Asennustilan mitat L 275 x K 275 x S 150 mm

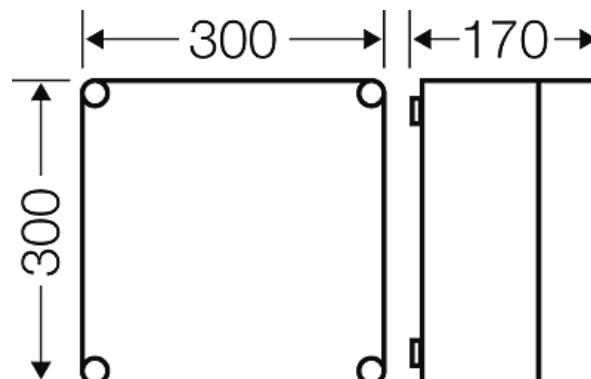


- Kotelokoko 2, tyyppi Mi
- Laitteiden asennukseen DIN-kiskoilla tai asennuslevyllä
- Maksimiasennussyvyys asennuslevyllä on 146 mm ja DIN-kiskolla 135 mm
- Hamaalla kannella
- Työkalukäyttöiset kansiruuvit
- Sinetöitävissä
- Sileät seinät
- Saranat lisävarusteena
- Kiinnityskorvasarja lisävarusteena
- Väri: harmaa, RAL 7035
- Materiaali: PC (polykarbonaatti)

Nimellisjännite	$U_i = 690 \text{ V a.c.} / 1000 \text{ V d.c.}$
Iskulujuus	IK 08 (5 Joulea)
Staattinen kuorma	Asennuslevy tai DIN-kisko = 6,5 kg lid = 1,6 kg
Häviötehon siirtokyky $\Delta\theta = 40 \text{ K}$	$P_{de} = 53 \text{ watts}$
Seinän paksuus	kotelo = 3 mm kansi = 3 mm
Materiaali	PC (polykarbonaatti)
Kotelontiluokka	IP 66
Asennusleveys	275 mm
Asennuskorkeus	275 mm
suurin asennussyvyys	valmiiksi asennetulla asennuslevyllä 146 mm
suurin asennussyvyys	valmiiksi asennetulla DIN-kiskolla 135 mm
Leveys:	300 mm
Korkeus:	300 mm
Syvyys:	170 mm
Paino	2,01 kg
Vastaavuus	IEC 62208:2011

## Piirroksat

Mittapiirros



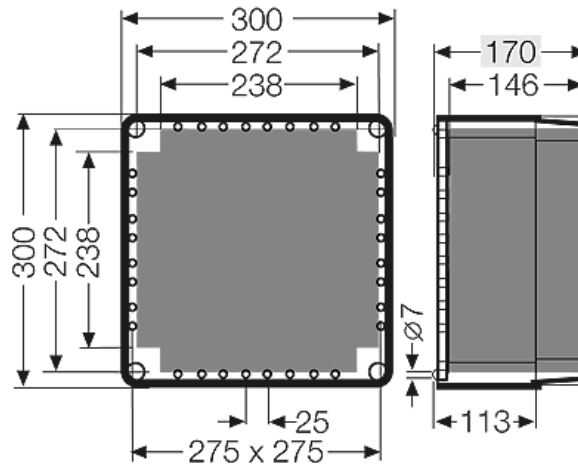


## K 0201

- Asennustilan mitat L 275 x K 275 x S 150 mm



Yksityiskohtaiset mitat



## käyttö- ja ympäristöolosuhteet

Käyttöalue	Soveltuu sisä- ja ulkoasennukseen, sääsuojaus Ota huomioon ympäristöolosuhteiden vaikutus asennettuun laitteistoon, esimerkiksi korkeat tai matalat lämpötilat tai kondenssiveden muodostuminen; katso tekniset tiedot.
Ympäristölämpötila	Enimmäisarvo + 70 °C minimi-arvo - 25 °C
Palosuojaus sisäisen vian sattuessa	Standardien ja asetusten mukaiset määräykset sähkölaitteille Vähimmäisvaatimukset – hehkulankakoe SFS EN 60695-2-11: – 650 °C koteloille ja holkeille – 850 °C sähköä johtaville osille
palokäyttäytyminen	Hehkulankakoe SFS EN 60695-2-11: 960 °C UL Subject 94: V-2 Vaikeasti syttyvä itsestään sammuva
Mekaaninen kestävyys	IK08 (5 Joule)
Myrkyllisyys	halogeeniton silikoniton halogeeniton kaapeleiden ja eristettyjen johtimien tarkastuksen mukaisesti – kaasujen syövyttävyyden – standardin SFS EN 60754-2 mukainen
ohje	Ulkoasennusta koskevien viittausten täydennys: – Tyhjiin K 0xxx -koteloihin käytetyt materiaalit ovat pohjimmiltaan UV-kestäviä jolloin niiden mekaaninen kestävyys säilyy UV-säteilystä huolimatta. UV-säteilyn vaikutuksen voimakkuudesta riippuen esim. läpinäkyvät kannot voivat muuttaa väriään. – Koteloiden yläpuoli tulee suojata suojakatoksella sääolosuhteilta, kuten sateelta, lumelta ja jäältä. – Lisäksi asennuspaikan valinnassa on otettava huomioon myös mahdolliset kemialliset vaikutukset IP-luokituksen ja sääolosuhteiden lisäksi. – Asennetun laitteiston sallittujen ympäristölämpötilojen raja-arvojen ylittymiseen ja kosteuden poistoon saatetaan tarvita tuuletusta ja/tai lämmitystä. Materiaalien ominaisuudet näet teknisistä tiedoista.