



Tyhjä kotelo



Mi 0220

- Asennustilan mitat L 275 x K 275 x S 119 mm

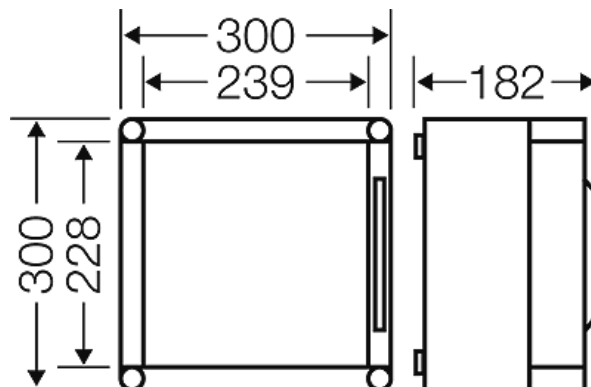


- Maksimiasennussyvyys asennuslevyllä on 115 mm ja DIN-kiskolla 104 mm
- Kotelokoko 2
- DIN-kiskot, asennuslevyt, kosketussuojat, peitelevyt ja laipat on tilattava erikseen
- Ovellinen, kosketussuojatuille laitteille
- Savunharmaalla kannella
- Työkalukäyttöiset kansiruuvit
- Materiaali: PC (polykarbonaatti)
- Suojausluokka: II
- Väri: harmaa, RAL 7035

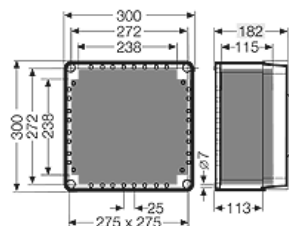
Asennuskorkeus	275 mm
Asennusleveys	275 mm
Leveys:	300 mm
Korkeus:	300 mm
Syvyys:	182 mm
Paino	2,083 kg

Piirroksat

Mittapiirros



Yksityiskohtaiset mitat



Tyhjä kotelo

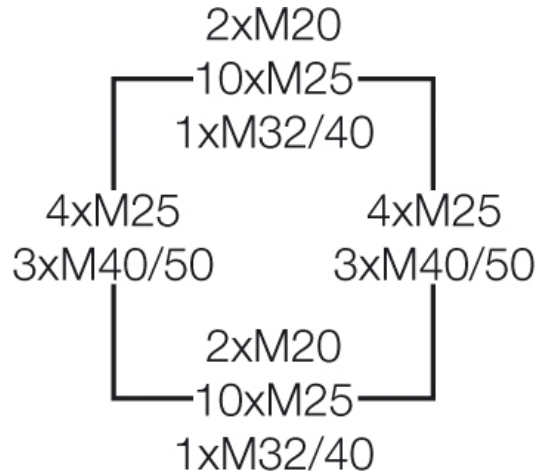


Mi 0220

- Asennustilan mitat L 275 x K 275 x S 119 mm






Kotelon seinät



käyttö- ja ympäristöolosuhteet

Käyttöalue	Soveltuu sisä- ja ulkoasennukseen, sääsuojaus Ota huomioon ympäristöolosuhteiden vaikutus asennettuun laitteistoon, esimerkiksi korkeat tai matalat lämpötilat tai kondenssiveden muodostuminen; katso tekniset tiedot.
Puhdistus	Voidaan ajoittain puhdistaa (suoralla suihkutuksella)paineilmapesurilla ilman puhdistusaineita veden paine: max. 100 bar, veden lämpötila: max. 80° C, etäisyys ≥ 0,15 m, IP 69 vaatimusten mukaan, Kotelo ja läpivienti vähintään IP 65
Ympäristölämpötila	Enimmäisarvo + 70 °C minimiarvo - 25 °C
Palosuojaus sisäisen vian sattuessa	Standardien ja asetusten mukaiset määräykset sähkölaitteille Vähimmäisvaatimukset – hehkulankakoe SFS EN 60695-2-11: – 650 °C koteloille ja holkeille – 850 °C sähköä johtaville osille
palokäyttäytyminen	Hehkulankakoe SFS EN 60695-2-11: 960 °C UL Subject 94: V-2 Vaikeasti syttyvä itsestään sammuva
Mekaaninen kestävyys	IK08 (5 Joule)
Myrkyllisyys	halogeeniton silikoniton halogeeniton kaapeleiden ja eristettyjen johtimien tarkastuksen mukaisesti – kaasujen syövyttävyyys – standardin SFS EN 60754-2 mukainen
ohje	Lisäohjeita asennettaessa ulkokäyttöön: - Mi-järjestelmässä käytetyt koteloiden raaka-aineet kestävät UV-säteilyä, joten koteloinnin mekaaninen kestävyys ei heikkene UV-säteilyn seurauksena. UV-säteilyn voimakkuudesta johtuen voivat esim. läpinäkyvät koteloiden kannet värjäytyä. - Kotelon yläosa on suojattava sään, esim. sateen, jään ja lumen vaikutuksilta. - Tämän lisäksi tulee asennuspaikkaa valittaessa ottaa huomioon IP-kotelointiluokan ja ilmastollisten vaikutusten lisäksi esim. kemikaalisten tekijöiden aiheuttamat haitat. Sisäänrakennettujen laitteiden suurimman sallitun ympäristölämpötilan säilyttämiseksi sekä kondenssiveden muodostumisen estämiseksi on mahdollisesti suoritettava ylimääräisiä toimenpiteitä, kuten tuuletus ja/tai lämmitys.

Tyhjä kotelo

	Mi 0220		
	<ul style="list-style-type: none">• Asennustilan mitat L 275 x K 275 x S 119 mm		

Materiaalien ominaisuudet näet teknisistä tiedoista.