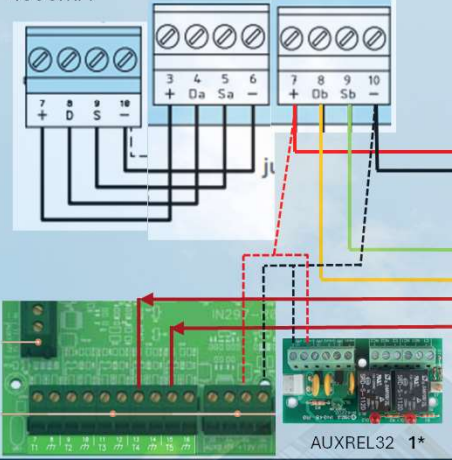


## PRIME120 KESKUS + FLEX5/SU

PRIME  
OUT  
iBUS  
4000mA

IB200/U (optoerotin)  
Estää iBus lähdön  
vikaatumisen keskuksessa



Ketjutettavat johdotus  
jatketaan ilmaisimissa  
SCOTCHLOK,  
Keltainen,  
0,4 ... 0,7mm<sup>2</sup>



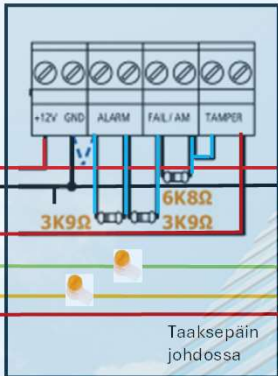
## FLEX5/SP tarvittava määrä osoitelinjan ilmaisimien välissä

iBUS



Ilmaisimet  
ennen  
FLEX/SP  
4 kpl (3x2x0,5)  
12 kpl (5x2x0,5)

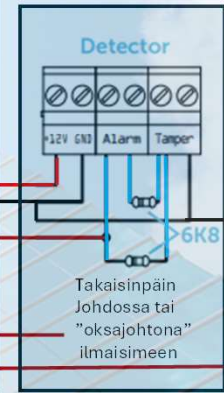
Ilmaisimet  
jatkuu...kpl  
4 (3x2x0,5)  
12 (5x2x0,5)



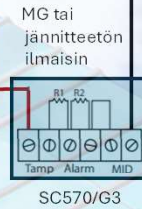
QDT200H3-A, G3 (4 ilmaisinta)



QIR200H, G2



QIR200H, G2



SC570/G3

## KORVATTAVUUSKYTKENTÄ

### KORVAA UUDISTATTAVAT ERILLISET OSOITEPALIKAT TAI OSOITEILMAISIMET INIM KORVAUS iBUS-OSOITEVÄYLÄ INIM PRIME RATKAISUNA, LUOKKA G3

Jokaisessa osoitelinjassa on PRIME:ssa oma oikosulku-erotin IB200/U (Inim korvauslinjan osoiteväylän kytkentämalliin vain ilmaisimia ja ovi MG)

Pitkän ilmaisulinjan alun voi aloittaa parittamalla iBus + ja - jännitteen ensimmäiselle FLEX5/SP ja jatkaa eteenpäin KORVAUSKYTKENTÄMALLILLA

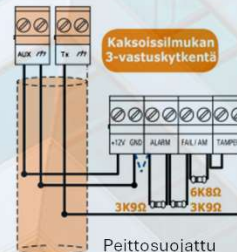
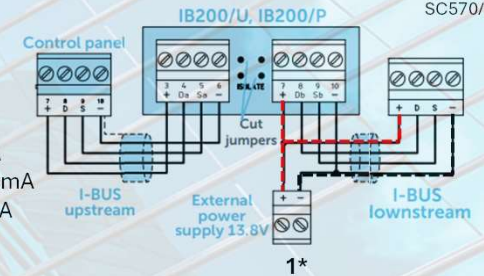
JOHTO MHS 3x2x0,5 tai (CAT U/UTP) keskukselle takaisin 2 silmukkaa ja FLEX5/P eteenpäin 2 silmukkaa ( Optiona FLEX5/SP jää käyttöön 1 mahdollinen "oksa" silmukka )  
1kpl FLEX5/P max. 6+(1) osoitetta ja 2 kpl FLEX5/P max. 12+(2) osoitetta .....

JOHTO MHS 5x2x0,5 keskukselle takaisin 6 silmukkaa ja FLEX5/P 1-3 kpl, 6 silmukkaa eteenpäin ja 6 silmukkaa takaisin (FLEX5/P jää vapaaksi ja 2-4 mahdollista "oksa") 1kpl FLEX5/P max. 11 osoitetta ja 3kpl max.21 osoitetta....  
JOHTO KLM 4x0,8 tai MHS 1x4x0,5 ym. eivät sovellu KORVATTAVUUSKYTKENTÄÄN.

Kaksiparinen esim. KLM 4x0,8 on Inim iBus osoiteväylän on kaapelina, kun kytketään Inim ohjeiden mukaisesti iBus osoitteellisia lisämoduuleja Sivun 2 kytkentäkuva.

### OPTIO: LISÄJÄNNITTEELLE

IB200/U oikosulku opto-erottimen jälkeen, voidaan pitkän osoiteväylän jännitettä nostaa Prime AUX3 ulostulosta 1500mA tai AUXREL32 virtalähdekortilla 3x900mA tai Inim Prime iBUS ISOPOWER/B5 3x850mA iBUS väylän Prime emokortin virta 4000mA Osoiteväylän Jännite min. 11 V.



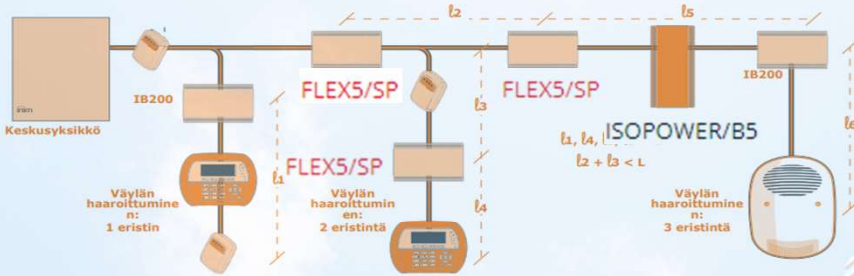
Peittosuojattu  
Ilmaisim QDT200H3-A



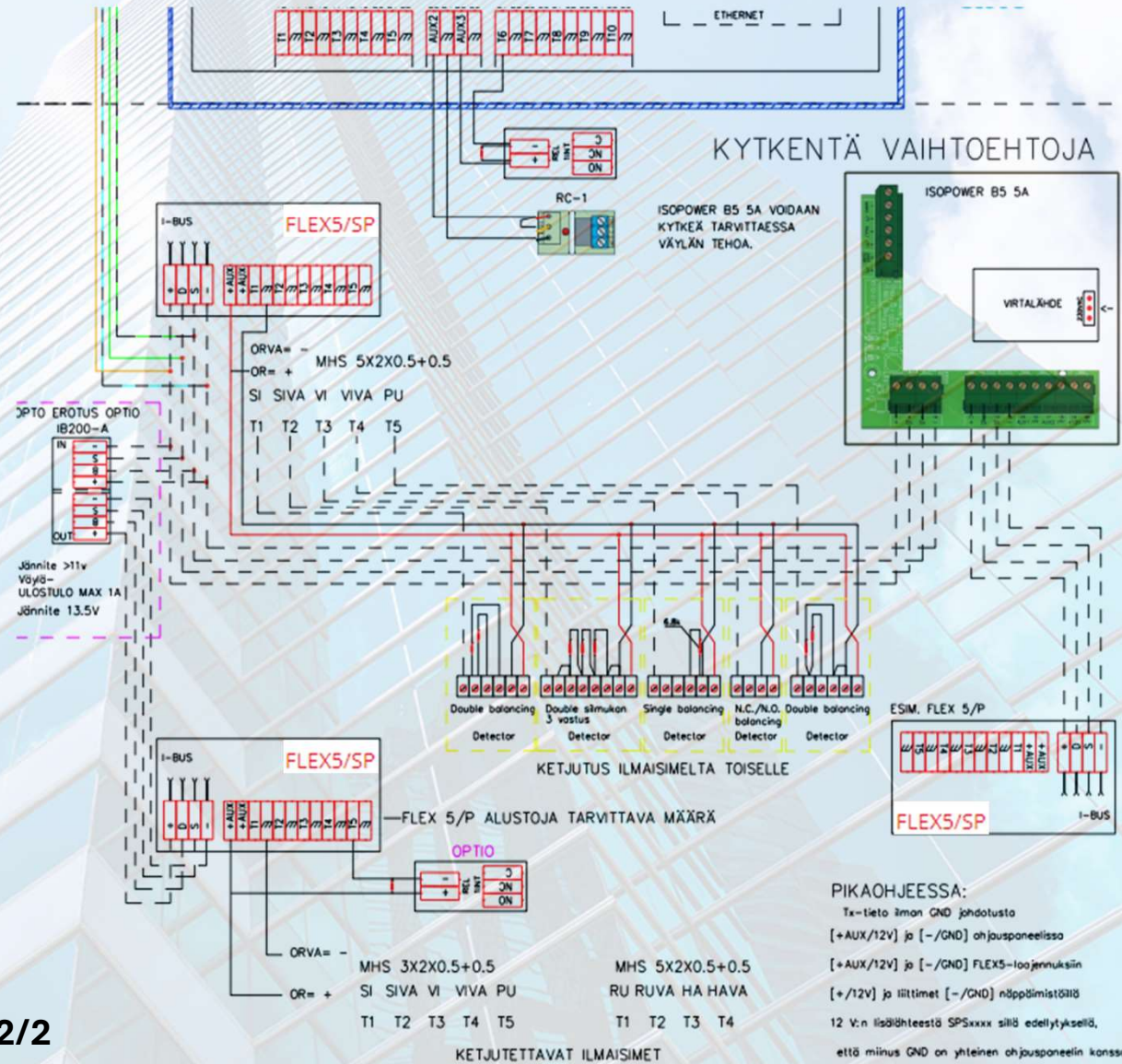
ISOPOWER/B5

Tx-tieto ilman GND johdotusta  
[+AUX/12V] ja [-/GND] ohjauspaneelissa  
[+AUX/12V] ja [-/GND] FLEX5-laajennuksiin  
[+/12V] ja liittimet [-/GND] näppäimistöillä  
12 V:n lisälähteestä SPSxxxx sillä edellytyksellä,  
että miinus GND on yhteinen ohjauspaneelin kanssa.

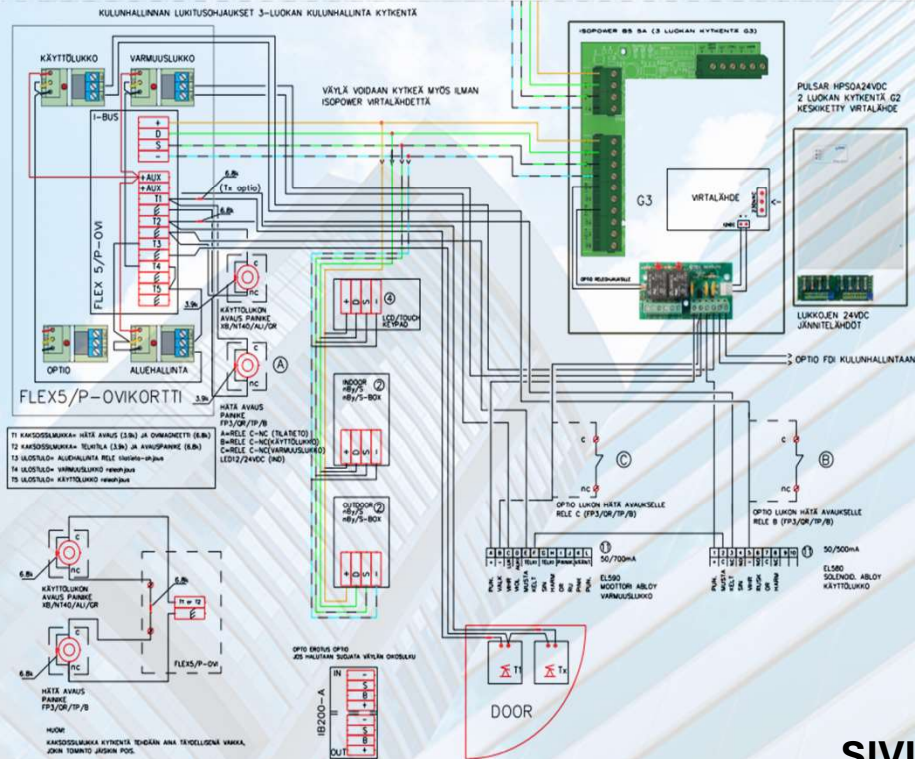
## KLM 4x0,8 kaksiparinen INIM iBus osoiteväylän kaapeli lisämoduuleille



## Inim iBUS osoiteväylän FLEX5/SP silmukkakytkenät ja optiot



## Inim IBUS FLEX5/P-OVIKORTTI kytkentä+ ISOPOWER/B5 virtalähde

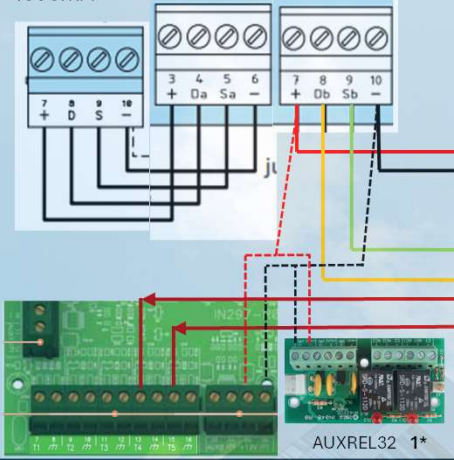


**PIKAOHJEISSA:**  
 Tx-tieto 3man GND johdotusta  
 [+AUX/12V] ja [-/GND] ohjauspaneelissa  
 [+AUX/12V] ja [-/GND] FLEX5-1oojennuksiin  
 [+ /12V] ja liittimet [-/GND] näppäimistöille  
 12 V:n lisäohjeesta SPSxxxx sillit edellytyksellä,  
 että miinus GND on yhteinen ohjauspaneelin kanssa

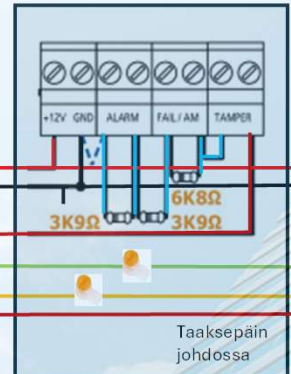
## PRIME120 KESKUS + FLEX5/SU

PRIME  
OUT  
iBUS  
4000mA

IB200/U (optoerotin)  
Estää iBus lähdön  
vikaatumisen keskuksessa



Ketjutettavat johdotus  
jatketaan ilmaisimissa  
SCOTCHLOK,  
Keltainen,  
0,4 ... 0,7mm<sup>2</sup>



QDT200H3-A, G3 (4 ilmaisinta)



QIR200H, G2

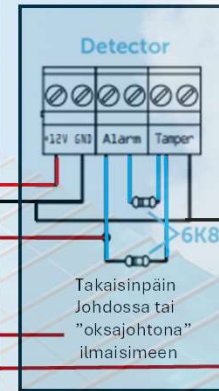
## FLEX5/SP tarvittava määrä osoitelinjan ilmaisimien välissä

iBUS



EI KYTKENTÄÄ

Ilmaisimet  
ennen  
FLEX/SP  
4 kpl (3x2x0,5)  
12 kpl (5x2x0,5)



QIR200H, G2

Ilmaisimet  
jatkuu...kpl  
4 (3x2x0,5)  
12 (5x2x0,5)



SC570/G3

## KORVATTAVUUSKYTKENTÄ

### KORVAA UUDISTATTAVAT ERILLISET OSOITEPALIKAT TAI OSOITEILMAISIMET INIM KORVAUS iBUS-OSOITEVÄYLÄ INIM PRIME RATKAISUNA, LUOKKA G3

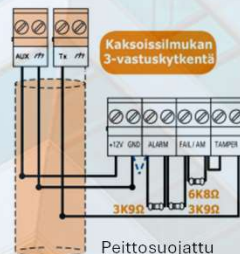
Jokaisessa osoitelinjassa on PRIME:ssa oma oikosulku-erotin IB200/U (Inim korvauslinjan osoiteväylän kytkentämalliin vain ilmaisimia ja ovi MG)

Pitkän ilmaisulinjan alun voi aloittaa parittamalla iBus + ja - jännitteen ensimmäiselle FLEX5/SP ja jatkaa eteenpäin KORVAUSKYTKENTÄMALLILLA

JOHTO MHS 3x2x0,5 tai (CAT U/UTP) keskukselle takaisin 2 silmukkaa ja FLEX5/P eteenpäin 2 silmukkaa ( Optiona FLEX5/SP jää käyttöön 1 mahdollinen "oksa" silmukka )  
1kpl FLEX5/P max. 6+(1) osoitetta ja 2 kpl FLEX5/P max. 12+(2) osoitetta .....

JOHTO MHS 5x2x0,5 keskukselle takaisin 6 silmukkaa ja FLEX5/P 1-3 kpl, 6 silmukkaa eteenpäin ja 6 silmukkaa takaisin (FLEX5/P jää vapaaksi ja 2-4 mahdollista "oksa") 1kpl FLEX5/P max. 11 osoitetta ja 3kpl max.21 osoitetta....  
JOHTO KLM 4x0,8 tai MHS 1x4x0,5 ym. eivät sovellu KORVATTAVUUSKYTKENTÄÄN.

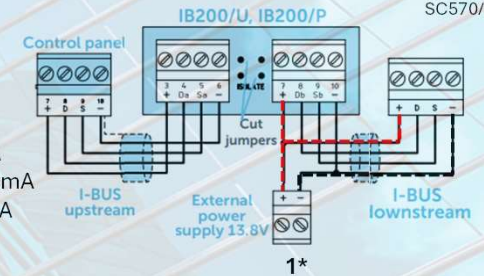
Kaksiparinen esim. KLM 4x0,8 on Inim iBus osoiteväylän on kaapelina, kun kytketään Inim ohjeiden mukaisesti iBus osoitteellisia lisämoduuleja Sivun 2 kytkentäkuva.



Peittosuojattu  
Ilmaisim QDT200H3-A

### OPTIO: LISÄJÄNNITTEELLE

IB200/U oikosulku opto-erottimen jälkeen, voidaan pitkän osoiteväylän jännitettä nostaa Prime AUX3 ulostulosta 1500mA tai AUXREL32 virtalähdekortilla 3x900mA tai Inim Prime iBUS ISOPOWER/B5 3x850mA iBUS väylän Prime emokortin virta 4000mA Osoiteväylän Jännite min. 11 V.



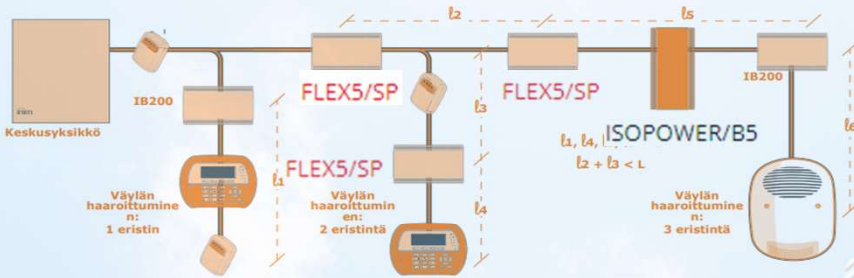
1\*



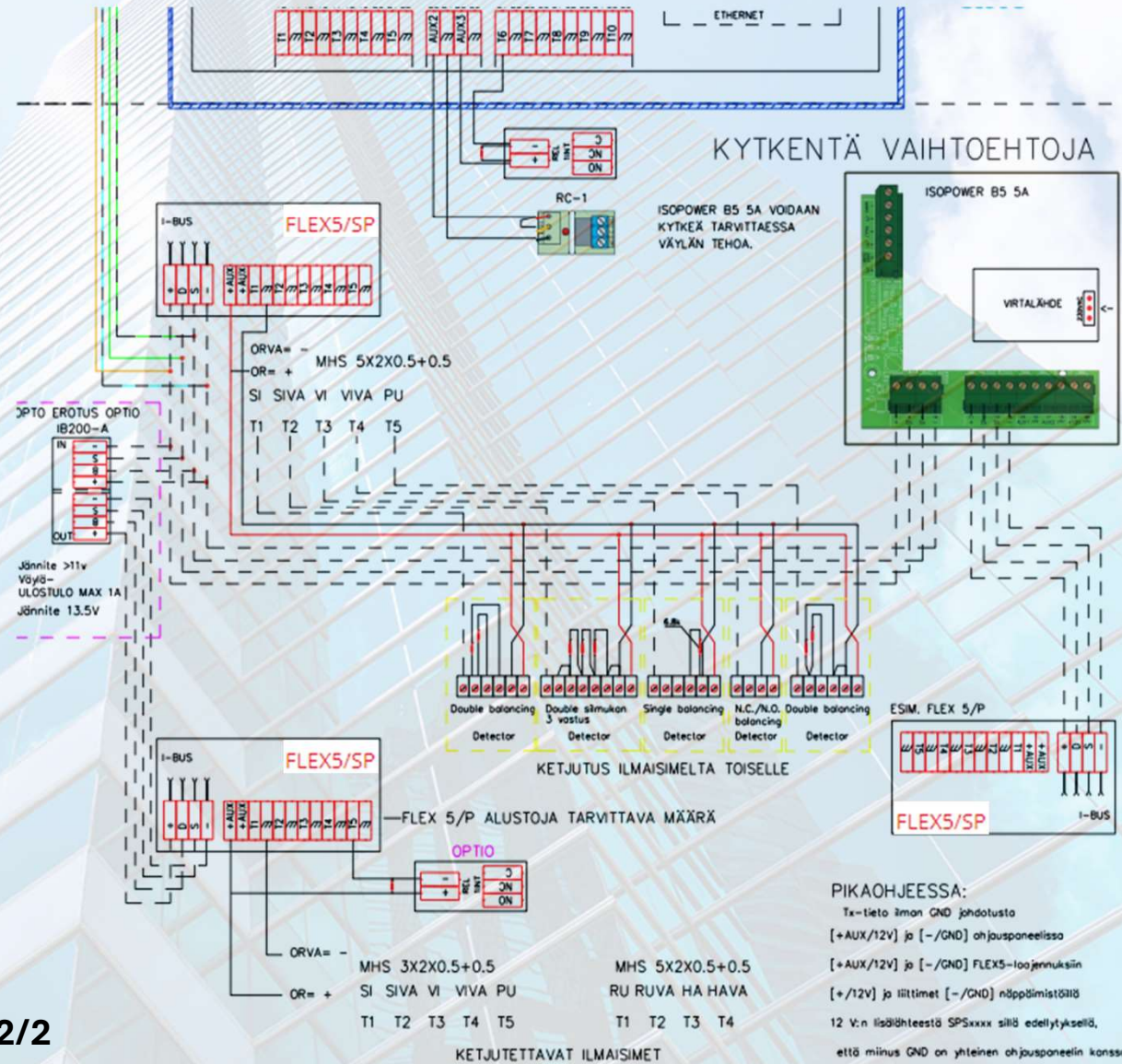
ISOPOWER/B5

Tx-tieto ilman GND johdotusta  
[+AUX/12V] ja [-/GND] ohjauspaneelissa  
[+AUX/12V] ja [-/GND] FLEX5-laajennuksiin  
[+/12V] ja liittimet [-/GND] näppäimistöillä  
12 V:n lisälähteestä SPSxxxx sillä edellytyksellä,  
että miinus GND on yhteinen ohjauspaneelin kanssa.

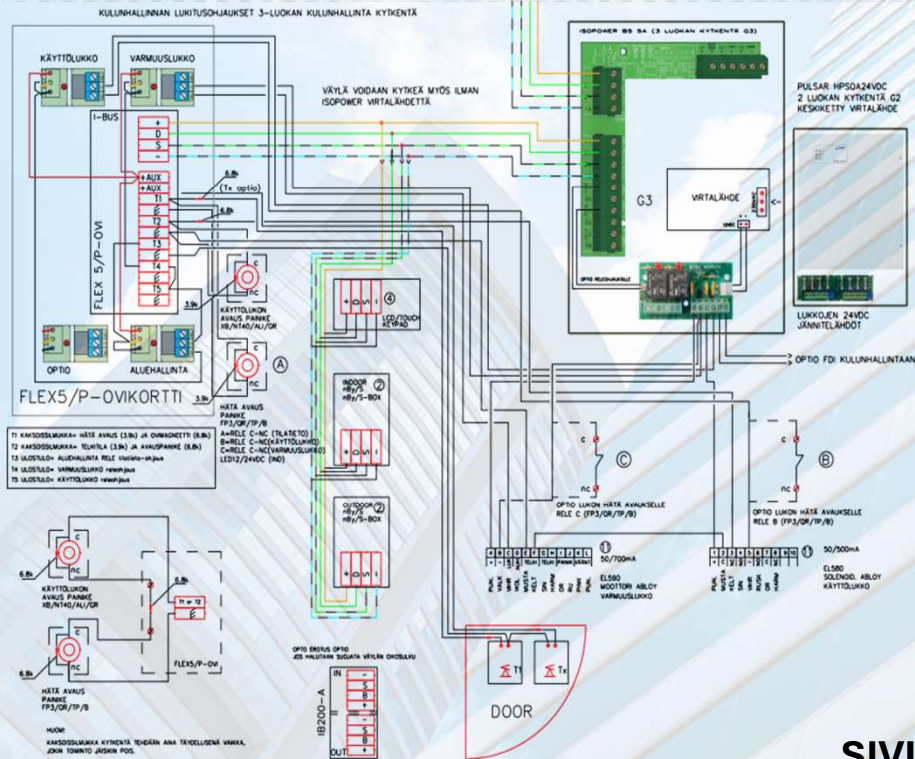
## KLM 4x0,8 kaksiparinen INIM iBus osoiteväylän kaapeli lisämoduuleille



## Inim iBUS osoiteväylän FLEX5/SP silmukkakytkennät ja optiot



## Inim IBUS FLEX5/P-OVIKORTTI kytkentä+ ISOPOWER/B5 virtalähde



**PIKAOHJEISSA:**

Tx-tieto 3man GND johdotusta  
[+AUX/12V] ja [-/GND] ohjauspaneelissa  
[+AUX/12V] ja [-/GND] FLEX5-1oojennuksiin  
[+/12V] ja liittimet [-/GND] näppäimistöille  
12 V:n lisäohjeesta SPSxxxx sillit edellytyksellä,  
että miinus GND on yhteinen ohjauspaneelin kanssa